

Документ подписан простой электронной подписью
Информация о владельце:
ФИО: Косенок Сергей Михайлович
Должность: ректор
Дата подписания: 11.06.2026 11:27:45
Уникальный программный ключ:
e3a68f3eaa1e62674b54f4998099d3d6bfdcf836

**Оценочные материалы для текущего контроля и промежуточной аттестации
по дисциплине**

**Пакеты программ для решения задач механики сплошных сред, 2
семестр**

Код, направление подготовки	03.04.02
Направленность (профиль)	Цифровые технологии в геофизике
Форма обучения	очная
Кафедра-разработчик	Кафедра экспериментальной физики
Выпускающая кафедра	Кафедра экспериментальной физики

Типовые задания для контрольной работы:

Вариант 1

Постройте деталь на основе данных чертежей, применяя все навыки, полученные по

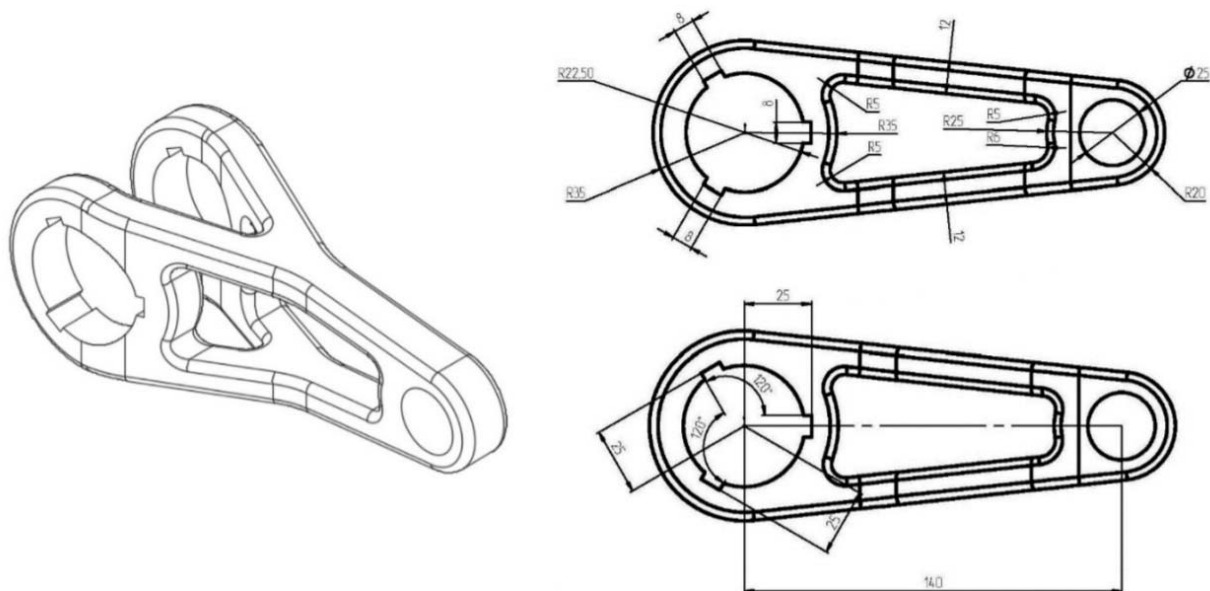


Рис. 1. Общий вид

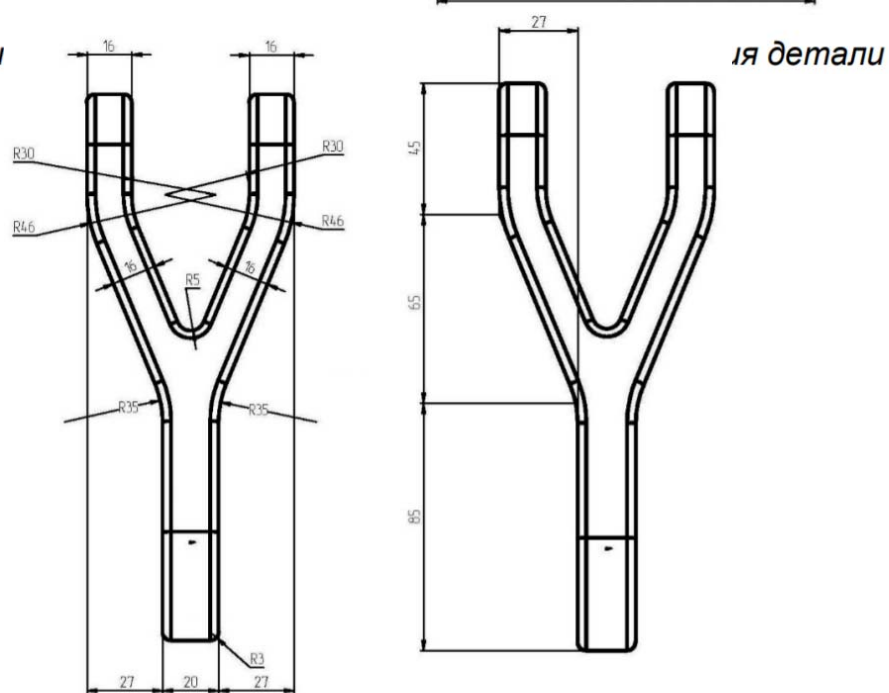


Рис. 3. Горизонтальная проекция детали

результатам изучения первого раздела.

Вариант 2

Постройте деталь на основе данных чертежей, применяя все навыки, полученные по результатам изучения первого раздела.

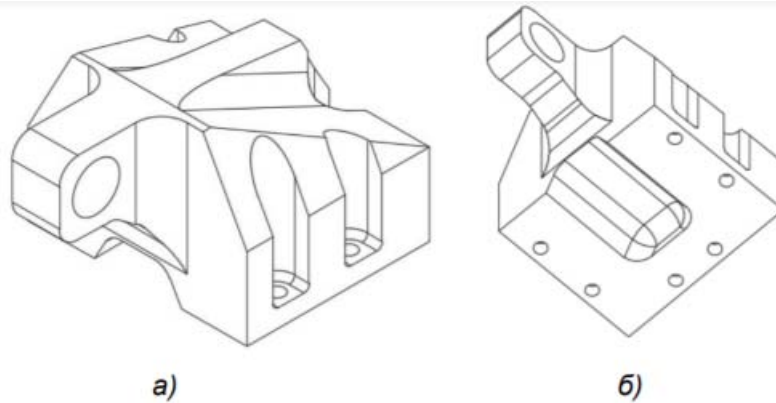


Рис. 1. а), б) Общий вид детали

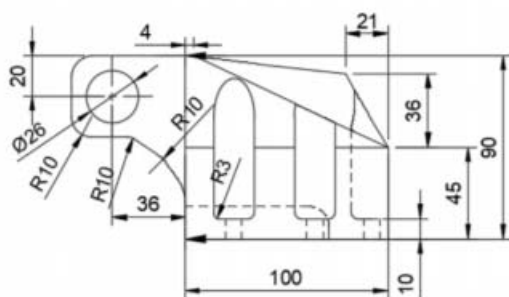


Рис. 2. Вид сбоку

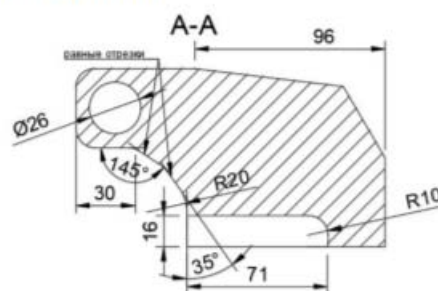


Рис. 3. Боковое сечение

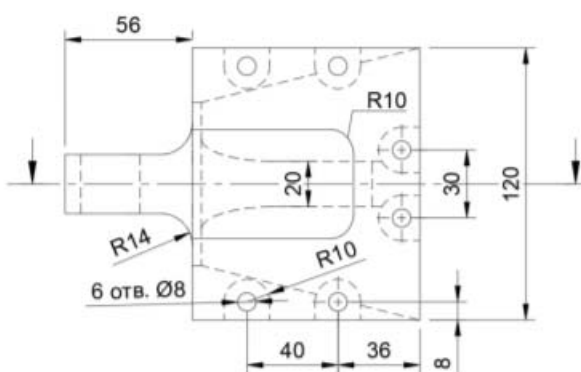


Рис. 4. Вид снизу

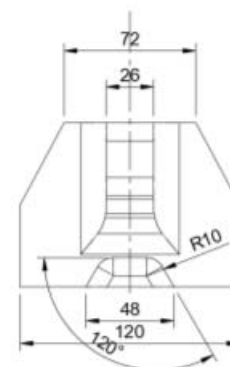


Рис. 5. Вид спереди

Типовые вопросы к экзамену:

Задание для показателя оценивания дескриптора «Знает»	Вид задания
<p>Типовые вопросы к экзаменационному тесту:</p> <ol style="list-style-type: none"> 1. Если в эскизе Autodesk Fusion некоторые линии отображаются черным цветом, а некоторые – синим, то: 2. Вытягивание или вырезание вокруг оси осуществляется с помощью инструмента 3. С помощью какой взаимосвязи можно расположить два отрезка эскиза на одной прямой? 4. Инструментом Fillet можно воспользоваться 	<p>теоретический</p>

- применительно к:
5. Какой инструмент используется для разбиения объекта эскиза на два или более объекта?
 6. Добавить компоненты в сборку можно путем (одним или несколькими):
 7. При создании взаимосвязи на предпросмотре ее работы отображаются
 8. Выберите верное утверждение: в браузере модели в папке Joints хранятся
 9. С помощью какой опции можно переориентировать нормали при создании взаимосвязи типа Planar?
 10. Проверить корректность заданных взаимосвязей можно путем:
 11. Материалы из библиотеки инструмента Appearance можно применять к:
 12. Яркость изображения при рендеринге выбирается в пункте:
 13. Инструмент Ground Plane предназначен для:
 14. Инструмент In-canvas Render предназначен для:
 15. Выберите неверные утверждения:
 16. Раздел «Аддитивные технологии»
 17. Какова основная особенность субтрактивных производственных технологий?
 18. В каком году была запатентована первая технология 3D-печати?
 19. К недостаткам аддитивного производства относится(-ятся):
 20. Каков базовый принцип аддитивной технологии EBM?
 21. Какую информацию на вход получает аддитивная установка?
 22. В каком поле настроек слайсинга выбирается тип заполнения?
 23. В каких из перечисленных случаев необходимо использование аддитивного производства в промышленных целях?
 24. Отверстия какого диаметра можно напечатать с хорошим качеством без поддержек, если их ось которых лежит в плоскости слоя, без поддержек?
 25. В каких случаях FDM-печати возможно изготовление нависающих зон без поддержек?
 26. Зависит ли ограничение на минимальную толщину стенки от выбора технологии?
 27. Для какой из перечисленных технологий отсутствует необходимость в построении поддержек?
 28. В сопротивлении материалов под нарушение прочности попадает:
 29. Укажите количество независимых компонент тензора напряжений:
 30. Целостность и неизменность размеров твердого тела определяются ____ силами.
 31. По результатам проведения испытания на растяжение

и сжатие образца были получены следующие характеристики: Предел текучести – 300 МПа, предел прочности – 630 МПа, относительное остаточное удлинение – 21%. Нормативный коэффициент запаса прочности $[n]=3$. Тогда допускаемое напряжение для материала будет равно:

32. Стержень испытывает действие силы $F = 800$ кН. Модуль упругости материала МПа, допускаемое напряжение – 100 МПа, Допустимое перемещение верхнего сечения составляет 0.01% от длины стержня. Чему равно минимальное значение стороны a квадратного сечения из условия жесткости? Ответ укажите в см.
33. Какие типы конечных элементов доступны в Altair Inspire?
34. Какими степенями свободы обладают геометрические элементы и связанные с ними узлы, принадлежащие твердотельной геометрии?
35. Какова основная идея применения сценариев нагружения?
36. Для чего применяются коннекторы?
37. Каковы преимущества моделирования крепежа с помощью инструмента Fasteners?
38. Экстремалью называется кривая, на которой функционал достигает:
39. Если подынтегральная функция простейшей задачи ВИ не зависит от x , то уравнение Эйлера-Лагранжа принимает вид:
40. Почему постановка задачи оптимизации записывается в терминах метода конечных элементов?
41. Метод параметризации, при котором позволяет не только удалять, но и добавлять эффективный материал, сокращенно называется
42. Решите классическую задачу вариационного исчисления. Экстремаль имеет вид
43. Какие виды технологических ограничений доступны при выполнении топологической оптимизации в Altair Inspire?
44. Какие виды технологических ограничений доступны при выполнении топологической оптимизации в Altair Inspire?
45. Каким способом в Inspire можно отметить, какое из тел является пространством оптимизации?
46. Каким способом в Inspire можно отметить, какое из тел принадлежит к неизменяемой геометрии?
47. Какие виды оптимизации доступны в Altair Inspire?
48. Что является результатом решения задачи при выполнении топографической оптимизации?
49. Какие виды ограничений доступны при выполнении топографической оптимизации в Altair Inspire?
50. Каким способом в Inspire при выполнении топографической оптимизации можно отметить, какое

<p>из тел является пространством оптимизации?</p> <p>51. Какие постановки задачи топографической оптимизации доступны в Altair Inspire?</p> <p>52. Какие виды ограничений доступны при решении задачи топографической оптимизации в постановке о максимизации жесткости?</p> <p>53. Нужно ли при выполнении оптимизации толщин отмечать какой-то из элементов модели в качестве пространства оптимизации?</p> <p>54. Какие виды ограничений доступны при выполнении топографической оптимизации в Altair Inspire?</p> <p>55. Каким образом можно гарантировать совпадение толщин в двух деталях при выполнении оптимизации толщин в Altair Inspire?</p> <p>56. Каким способом в Inspire при выполнении оптимизации толщин можно отметить, какое из тел является пространством оптимизации?</p> <p>57. Какие постановки задачи оптимизации толщин доступны в Altair Inspire?</p> <p>58. Требуется ли выполнение каких-либо дополнительных действий для объединения пространства оптимизации и неизменяемых частей оптимизируемой детали при выполнении топологической оптимизации на основе расчетов кинематики?</p> <p>59. Возможно ли применение технологических ограничений при выполнении топологической оптимизации на основе расчетов кинематики?</p> <p>60. Какая схема получения анимации приводит к увеличению продолжительности решения задачи при моделировании кинематики в Altair Inspire?</p> <p>61. Литье в песчаные формы занимает по массе ... от получаемых в мире отливок.</p> <p>62. При литье по выплавляемым моделям какой шаг следует после сушки блока?</p> <p>63. Для какого вида литья модель отливки изготавливается из парафина или воска?</p> <p>64. Какой дефект возникает из-за срачивания кристаллов и разобщения ячеек вблизи температуры солидуса?</p> <p>65. При литье части трубопровода, которая задает поворот, необходимо использовать _____ стержень.</p> <p>66. Применение какого инструмента необязательно при проведении расчетов моделирования литья в программе Inspire Cast?</p> <p>67. Какая опция доступна при настройке литья с помощью инструмента Basic Setup?</p>	
--	--

Задание для показателя оценивания дескриптора «Умеет»	Вид задания
Защита отчета одного из практических заданий	практический

