

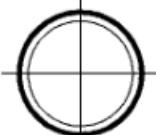

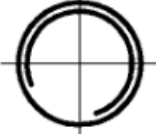
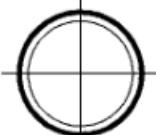

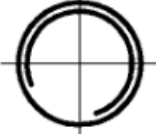
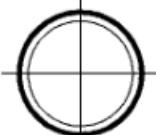

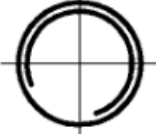
Документ подписан простой электронной подписью
 Информация о владельце:
 ФИО: Косенок Сергей Михайлович
 Должность: ректор
 Дата подписания: 11.06.2026 10:49:18
 Уникальный программный ключ:
 e3a68f3eaa1e62674b5474398099d3dbbfdfc836

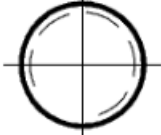
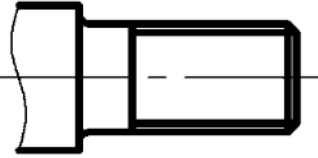
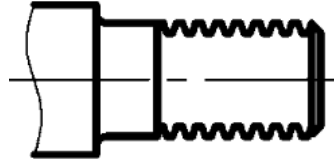
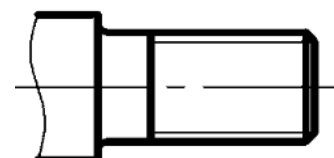
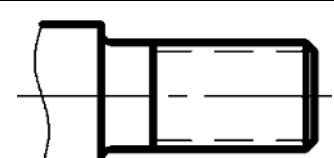
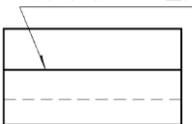
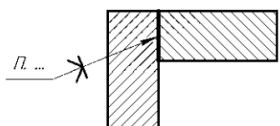
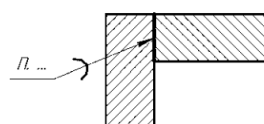

**Тестовое задание для диагностического тестирования по дисциплине:
 Инженерная графика**

Код направления подготовки	27.03.04 Управление в технических системах
Направленность (профиль)	Инженерия автоматизированных, информационных и робототехнических систем
Форма обучения	Очная
Кафедра-разработчик	Автоматики и компьютерных систем
Выпускающая кафедра	Автоматики и компьютерных систем

Вопросы теста:



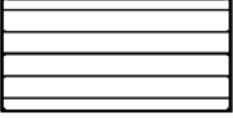

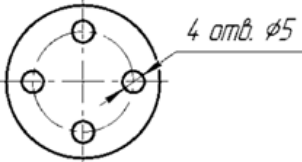
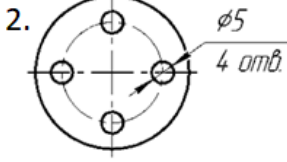
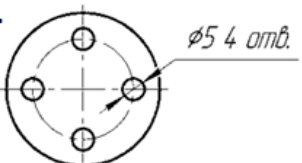
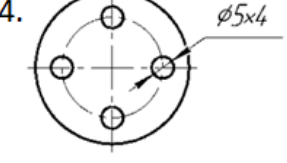
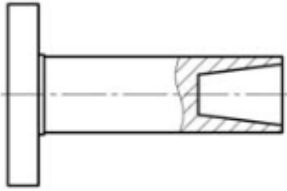
№	Проверяемая компетенция	Задание	Тип сложности
1	ПК-4.1 ПК-5.1	Выберите один правильный ответ. ГОСТ 2.302 не предусматривает масштаб уменьшения... 1. 1 : 2, 2. 1 : 2,5, 3. 1 : 3, 4. 1 : 4.	низкий
2	ПК-4.1 ПК-5.1	Определите соответствие между названием аксонометрической проекции и соотношением между коэффициентами искажения: 1. изометрическая проекция, 2. диметрическая проекция, 3. триметрическая проекция. Выбор ответа: 1. два коэффициента искажения равны между собой, а третий не равен им, 2. все три коэффициента искажения равны между собой, 3. все три коэффициента искажения различны.	средний
3	ПК-4.1 ПК-5.1	Выберите несколько правильных ответов. ГОСТ 2.304 устанавливает следующие типы чертежного шрифта: 1. тип А с насечками, 2. тип Б без насечек, 3. тип А с наклоном, 4. тип А без наклона, 5. тип Б с наклоном, 6. тип Б без наклона,	низкий
4	ПК-4.1 ПК-5.1	Выберите один правильный ответ. В зависимости от числа секущих плоскостей разрезы разделяют на...	средний

		<ol style="list-style-type: none"> 1. простые и сложные, 2. односложные и многосложные, 3. однопозиционные и многопозиционные, 4. элементарные и многокомпонентные. 										
5	ПК-4.1 ПК-5.1	<p>Выберите один правильный ответ.</p> <p>На чертеже показано изображение</p>  <ol style="list-style-type: none"> 1. вида сверху и фронтального разреза, 2. вида сверху и горизонтального разреза, 3. главного вида и профильного разреза, 4. главного вида и фронтального разреза. 	средний									
6	ПК-4.1 ПК-5.1	<p>Выберите один правильный ответ.</p> <p>Чертеж детали, выполненный от руки в глазомерном масштабе, называется...</p> <ol style="list-style-type: none"> 1. схемой, 2. эскизом, 3. сборочным чертежом, 4. чертежом общего вида. 	низкий									
7	ПК-4.1 ПК-5.1	<p>Выберите один правильный ответ.</p> <p>Чертеж детали должен содержать...</p> <ol style="list-style-type: none"> 1. три основных вида, 2. три основных вида, дополненных необходимыми разрезами, 3. максимальное количество видов и разрезов, 4. минимальное, но достаточное число изображений для полного представления о форме и размерах детали. 	средний									
8	ПК-4.1 ПК-5.1	<p>Выберите один правильный ответ.</p> <p>Правильное изображение наружной резьбы дано на рисунке...</p> <table border="1" style="width: 100%; border-collapse: collapse;"> <tr> <td style="width: 5%; text-align: center;">1.</td> <td style="width: 45%;"></td> <td style="width: 50%; text-align: center;"></td> </tr> <tr> <td style="text-align: center;">2.</td> <td></td> <td style="text-align: center;"></td> </tr> <tr> <td style="text-align: center;">3.</td> <td></td> <td style="text-align: center;"></td> </tr> </table>	1.			2.			3.			высокий
1.												
2.												
3.												

		4.		
9	ПК-4.1 ПК-5.1	<p>Выберите один правильный ответ.</p> <p>Правильное изображение наружной резьбы дано на рисунке...</p>		высокий
		1.		
		2.		
		3.		
		4.		
10	ПК-4.1 ПК-5.1	<p>Проставьте соответствие между обозначением вида соединения на чертеже и его названием:</p>		высокий
		1.	<p>ГОСТ 8713-79-Н1->5-АФ</p> 	1. клепаное соединение
		2.		2. сварное соединение
		3.		3. клеевое соединение
		4.		4. паяное соединение
11	ПК-4.1 ПК-5.1	<p>Выберите несколько правильных ответов.</p>		средний

		<p>Из перечисленных соединений разъемными являются...</p> <ol style="list-style-type: none"> 1. паяные соединения, 2. соединения резьбовыми крепежными деталями, 3. сварные соединения, 4. шпоночные соединения, 5. шлицевые соединения, 6. клепаные соединения, 7. клееные соединения, 8. штифтовые соединения. 	
12	ПК-4.1 ПК-5.1	<p>Выберите один правильный ответ.</p> <p>Правильное обозначение метрической резьбы в отверстии с номинальным диаметром 16 мм с крупным шагом дано на рисунке ...</p>	высокий
13	ПК-4.1 ПК-5.1	<p>Выберите один правильный ответ.</p> <p>Правильное обозначение трубной цилиндрической резьбы на стержне с условным диаметром 1" с крупным шагом дано на рисунке...</p>	высокий
14	ПК-4.1 ПК-5.1	<p>Выберите один правильный ответ.</p> <p>Прямоугольная изометрическая проекция прямого конуса правильно построена на рисунке ...</p>	средний

15	ПК-4.1 ПК-5.1	<p>Выберите один правильный ответ.</p> <p>Квадрат, лежащий в плоскости П1 правильно изображен на рисунке ...</p>	низкий
16	ПК-4.1 ПК-5.1	<p>Выберите один правильный ответ.</p> <p>Сборочный чертеж – это документ, ...</p> <ol style="list-style-type: none"> 1. содержащий изображение детали и другие данные, необходимые для изготовления детали и ее контроля. 2. содержащий изображение сборочной единицы и другие данные, необходимые для ее сборки (изготовления) и контроля. 3. определяющий конструкцию изделия, взаимодействие его составных частей и поясняющий принцип работы изделия. 4. определяющий геометрическую форму изделия и расположение составных частей. 	средний
17	ПК-4.1 ПК-5.1	<p>Выберите один правильный ответ.</p> <p>Графическое обозначение металла в качестве материала для изготовления детали изображено на рисунке ...</p>	низкий

		<p>1. </p> <p>2. </p> <p>3. </p> <p>4. </p>	
18	ПК-4.1 ПК-5.1	<p>Выберите несколько правильных ответов.</p> <p>На каких чертежах правильно указано количество одинаковых отверстий?</p> <p>1.  2. </p> <p>3.  4. </p>	средний
19	ПК-4.1 ПК-5.1	<p>Выберите один правильный ответ.</p> <p>Выполненный на чертеже разрез называется ...</p>  <p>1. совмещенным 2. ограниченным 3. местным 4. ступенчатым 5. ломаным</p>	средний

20	ПК-4.1 ПК-5.1	<p>Выберите один правильный ответ. Найдите правильное обозначение сечения, расположенного в произвольном месте чертежа и выполненного в масштабе 2:1 (этот масштаб не совпадает с масштабом, указанным в основной надписи).</p> <ol style="list-style-type: none"> 1. A (2:1) 2. A-A (2:1) 3. A-A (M2:1) 4. $\frac{A-A}{M2:1}$ 	средний
----	------------------	---	---------