

Документ подписан простой электронной подписью  
 Информация о владельце:  
 ФИО: Косенок Сергей Михайлович  
 Должность: ректор  
 Дата подписания: 15.06.2026 12:51:02  
 Уникальный программный ключ:  
 e3a68f3eaa1e62674b54f4998099d3d6bfdcf836

## Оценочные материалы для промежуточной аттестации по дисциплине

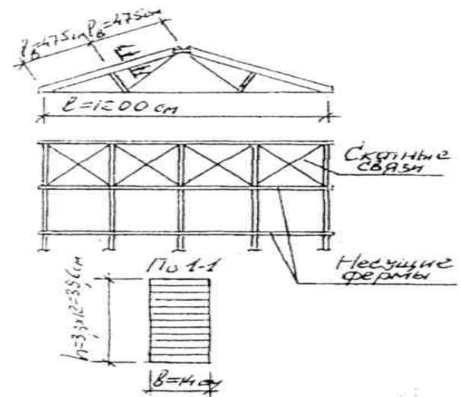
### Конструкции из дерева и пластмасс

Код, направление подготовки	08.03.01 Строительство
Направленность (профиль)	Промышленное и гражданское строительство
Форма обучения	Очная
Кафедра-разработчик	Строительных технологий и конструкций
Выпускающая кафедра	Строительных технологий и конструкций

#### Типовые задания для контрольной работы:

1. Проверить прочность и устойчивость плоской формы деформации дощатоклееного верхнего пояса треугольной фермы покрытия. Размеры фермы и поперечного сечения верхнего пояса даны на схеме.

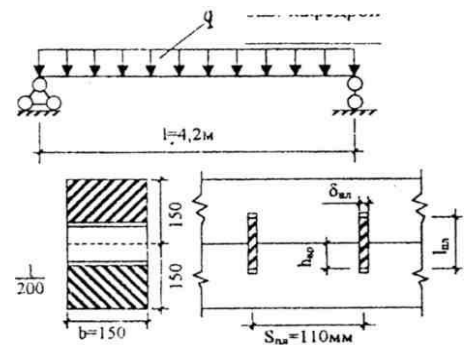
- древесина - *сосна*, сорт-2
- расчетные усилия в верхнем поясе:
- продольная сила  $N=200$  кН
- изгибающий момент  $M=3000$  кН×см
- конструкция эксплуатируется в условиях
- отапливаемого помещения с влажностью
- воздуха 80%, верхняя кромка пояса
- раскреплена плитами с шагом  $l_p=140$  см,  $K\varphi = 1$ .



Проверку устойчивости пояса выполнить только в пролете панели.

2. Проверить прогон перекрытия. Прогон выполнен в виде составной балки из двух брусьев, соединенных пластинчатыми нагелями.

- древесина - *пихта*, сорт - 2.
- конструкция эксплуатируется в отапливаемом помещении с влажностью воздуха 60% и температурой до 35 С
- соединение брусьев на пластинчатых нагелях из древесины  $l_{пл}=58$  мм,
- глубина гнезда  $h_{гп}=30$  мм
- расчетная нагрузка  $q=3,5$  кН/м,
- допустимый прогиб  $[f/l]=1/200$ ,



усредненный коэффициент надежности

по нагрузке  $\gamma_f = 1,45$

3. Проверить прогон перекрытия. Прогон выполнен в виде составной балки из двух брусьев, соединенных пластинчатыми нагелями:

• древесина - сосна, сорт - 2.

• конструкция эксплуатируется в отапливаемом помещении с влажностью воздуха 60% и температурой до 35°C

• соединение брусьев на пластичных нагелях

из древесины  $l_{пл} = 58\text{мм}$ ,

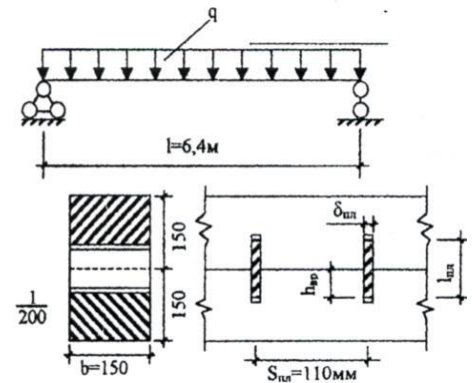
глубина гнезда  $h_{гр} = 30\text{мм}$

• расчетная нагрузка  $q = 4,0\text{кН/м}$ ,

допустимый прогиб  $[f/l] = 1/200$ ,

усредненный коэффициент надежности

по нагрузке  $\gamma_f = 1,45$



4. Проверить дощатоклееную сжато-изогнутую колонну:

• на прочность

• на устойчивость плоской формы деформаций, при следующих условиях:

• расчетные схемы колонн при работе относительно

оси «х» (поперек здания) и «у» (вдоль здания) приведены на рис.

• конструктивная длина колонны

$l_x = l_y = 270\text{ см}$ ,

допустимая гибкость  $[\lambda] = 120$

• расчетные усилия в колонне:

продольная сила  $N = 175\text{ кН}$ ,

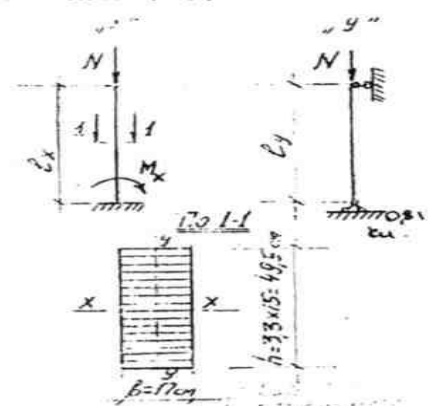
изгибающий момент  $M = 6400\text{ кН*см}$

(действует относительно оси «х»)

• порода древесины - сосна сорт-2

• коэффициент  $K_\phi = 2,54$

Расчетная схема относительно осей:



5. Проверить дощатоклееный верхний пояс металлодеревянной сегментной фермы.

• длина дуги панели верхнего пояса фермы  $S_b = 391\text{ см}$ ,

$I_b = 389$  см (хорда)

- древесина – сосна, сорт - 2.
- предельная гибкость пояса  $[\lambda] = 120$
- влажность воздуха в помещении  $\varphi = 60\%$
- расчетные усилия в поясе: продольная сила  $N = 220$  кН, изгибающий момент  $M = 1580$  кН×см

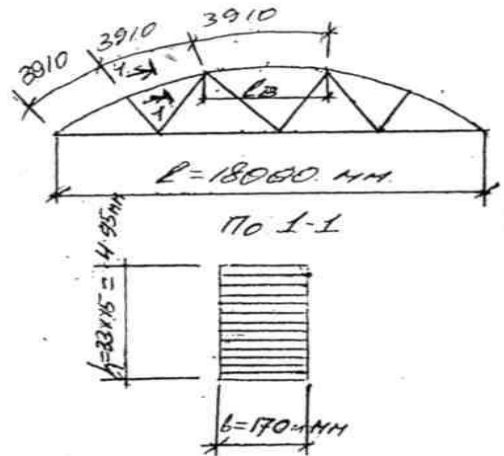
Размеры фермы в мм даны на схеме.

Верхняя кромка пояса раскреплена

плитами с шагом

$I_p = I_y = 140$  см,  $I_x = I_b$

- $K_\varphi = 1$

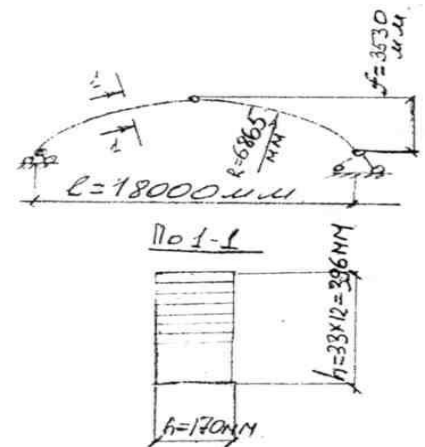


6. Проверить сечение трехшарнирной дощатоклееной арки покрытия при следующих исходных данных:

- размеры арки приведены на схеме
- действующие усилия: максимальный изгибающий момент  $M = 1299$  кН×м, продольная сила в том же сечении  $N = 23,8$  кН

• древесина - сосна, сорт-2, влажность воздуха помещения 60%, расчетная длина при расчете устойчивости плоской формы деформаций  $l_p = 1,5$  м

- длина дуги арки  $S = 24,6$  м, размеры на схеме даны в мм,  $K_0 = 1,13$ ,  $K_{lim} = 4,8$ ,  $K_{lim} = 52$ ,  $N_0 = 21$  кН- усилие в ключевом шарнире.



7. Проверить сечение трехшарнирной дощатоклееной арки покрытия при следующих исходных данных:

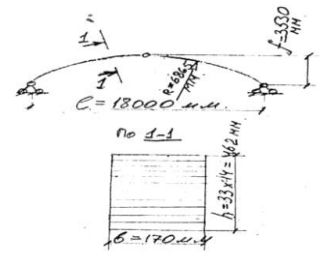
- размеры арки приведены на схеме
- действующие усилия: максимальный изгибающий момент  $M = 1320$  кН×м,

продольная сила в том же сечении  $N=26$  кН

• древесина - сосна, сорт-2, влажность воздуха помещения 60%, расчетная длина при расчете устойчивости плоской

формы деформаций  $l_p=1,5$  м

• длина дуги арки  $S=24,6$  м, размеры на схеме даны в мм,  $K_0=1,13$ ,  $K_{лпм}=5,0$ ,  $K_{лпн}=53$ ,  $N_0=23$  кН- усилие в ключевом шарнире.



### 8. Проверить:

• прогиб, устойчивость плоской формы деформаций дощатоклееной двухскатной балки. Балка закреплена от поворота сечения только на опорах. Если устойчивость балки не обеспечена, поставить дополнительные связи и произвести повторную проверку устойчивости.

• допустимый прогиб  $[f/l] = 1/300$

• пролет балки  $l=12$  м.

Размеры сечения даны на схемах.

Древесина - пихта, сорт - 2,

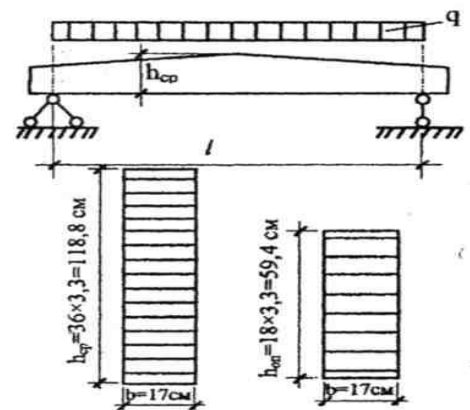
нормативная погонная нагрузка  $q_n=10$  кН/м.

Усредненный коэффициент надежности

по нагрузке  $\gamma_f=1,2$ , конструкция

эксплуатируется в отапливаемом

помещение с влажностью воздуха 60%.



### 9. Проверить из условий устойчивости сжатой обшивки и прогиба несущую способность клефанерной плиты.

• размеры сечения на схеме

• расчетный пролет плиты  $l=592$  см, геометрические характеристики сечения:

• приведенный момент инерции  $I_{пр}=27468$  см<sup>4</sup>

• статический момент  $S_{пр}=1017$  см<sup>3</sup>

• расстояние нейтральной оси сечения от нижней кромки сечения  $y_0=10$  см

• полная (суммарная) нормативная нагрузка на плиту  $q=1,63$  кН/м<sup>2</sup>

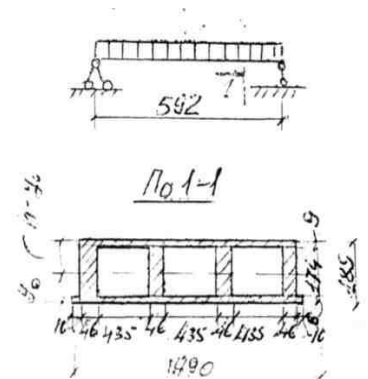
• усредненный коэффициент надежности

по нагрузке  $\gamma_f=1.4$

Конструкция эксплуатируется в отапливаемом помещении с влажностью воздуха 60%

•  $W_1=3121$  см<sup>3</sup> (относительно верхней кромки сечения)

•  $W_2=2747$  см<sup>3</sup> (относительно нижней кромки сечения)



### Типовые вопросы к экзамену:

1. Краткий исторический обзор развития деревянных конструкций. Научно-исследовательские работы в области конструкций с применением пластических масс.
2. Вопросы полного использования древесины и восстановление лесных массивов. Современное состояние, перспективы развития и области применения в строительстве конструкций из дерева и пластмасс.
3. Основные свойства древесины как конструктивного материала. Достоинства и недостатки древесины по сравнению с другими конструкционными материалами.
4. Конструктивные и химические меры борьбы с гниением, разрушением древоточцами и пожарной опасностью.
5. Физико-механические характеристики древесины. Влияние пороков древесины, температуры, влажности, плотности, направления волокон на эти характеристики. Способы антисептирования древесины.
6. Марки и сорта строительной фанеры, её физико-механические характеристики.
7. Синтетические смолы, их виды и применение. Конструкционные и теплоизоляционные пластмассы, их физико-механические характеристики.
8. Длительное сопротивление древесины и пластмасс. Принципы назначения расчетных характеристик древесины и пластмасс. Основы расчета деревянных и пластмассовых конструкций по предельным состояниям.
9. Расчеты элементов конструкций из древесины на центральное растяжение, сжатие, продольный изгиб.
10. Поперечный изгиб деревянных элементов, расчет их на прочность и жесткость, скалывание при нагибе. Косой изгиб.
11. Расчет сжато-изгибаемых и растянуто-изгибаемых элементов. Расчет элементов на устойчивость плоской формы деформирования.
12. Особенности расчета элементов с применением пластмасс.
13. Классификация и области применения различных видов соединений элементов деревянных и пластмассовых конструкций. Требования к соединениям.
14. Соединения на лобовой врубке, метод конструирования и расчета. Соединения на шпонках.
15. Соединения на нагелях, их конструирование и расчет. Шайбы нагельного типа и металлические зубчатые пластины.
16. Соединения на растянутых связях, их расчет. Гвозди и винты, работающие на выдергивание.
17. Соединения на клею. Клеи для деревянных конструкций. Понятие о клеестальных шайбах. Вклеенные стержни. Сварные соединения пластмасс.
18. Расчет составных деревянных элементов с учетом податливости связей на поперечный и продольный изгиб и сжатие с изгибом. Виды составных элементов и особенности их расчета.

### Задание на курсовую работу:

Сконструировать и рассчитать основные несущие и ограждающие конструкции производственного здания.

Состав курсового проекта (Приложение 1):

- Пояснительная записка (7 разделов)
- Графическая часть (6 листов А3)

ИСХОДНЫЕ ДАННЫЕ		СХЕМА ЗДАНИЯ
Наименование	Номер строки (описание)	
1. Пролет $l$ , м		
2. Шаг основных несущих конструкций $B$ , м		
3. Общая длина здания $L$ , м		
4. Высота от уровня чистого пола до низа несущей конструкции $H$ , м		
5. Район строительства		
6. Назначение здания	Цех по производству оконных и дверных блоков	
7. Тип ограждающих конструкций	Клеефанерные плиты покрытия и клеедощатые балки	
8. Тип колонн	Клеедощатые балки прямоугольного поперечного сечения	
9. Поперечное сечение стропильной балки		

Примечание: независимо от района строительства в качестве утеплителя принять минераловатный утеплитель на основе базальтового волокна плотностью  $1,5 \text{ кН/м}^3$  толщиной 120 мм или утеплитель из пенополистирольных плит плотностью  $0,5 \text{ кН/м}^3$  толщиной 80 мм.

#### Состав графической части:

**6 листов формата А3:**

**1 лист:** Титульный лист.

**2, 3 листы:** Маркировочные схемы расположения элементов здания:

- поперечный разрез;
- конструкция торцевой стены;
- продольный разрез по стене;
- план покрытия с флажком;

- план колонн, схема раскладки стеновых панелей;
- спецификация элементов;
- примечания.

**4, 5 листы:** Основные узлы здания (4 узла по заданию преподавателя)

Все узлы показываются минимум двух проекциях.

**6 лист:** Рабочий чертеж клеждошатай балки покрытия:

- заготовочный блок с показом характеристик поперечных сечений;
- балка после обработки с показом характеристик поперечных сечений;
- спецификация элементов.

№ п/п	Пролет $l$ , м	Шаг основных несущих конструкций, В (м)	Количество пролетов в продольном направлении, n	Высота от уровня чистого пола до низа несущей конструкции, м	Поперечное сечение стропильной балки	Район строительства
1	8.1	2.5	15	5.5	Прямоугольное поперечное сечение	Москва
2	8.2	2.6	16	5.6		Санкт-Петербург
3	8.3	2.7	17	5.7		Сургут
4	8.4	2.8	18	5.8		Ханты-Мансийск
5	8.5	2.9	19	5.9	Двухавровое поперечное сечение	Оренбург
6	8.6	3	20	6		Саратов
7	8.7	3.1	21	6.1		Самара
8	8.8	3.2	22	6.2		Уфа
9	8.9	3.3	23	6.3		Иркутск
10	9	3.4	24	6.4		Новосибирск
11	9.1	3.5	25	6.5		Тюмень
12	9.2	3.6	26	6.6		Салехард
13	9.3	3.7	27	6.7		Воронеж
14	9.4	3.8	28	6.8		Сочи
15	9.5	3.9	29	6.9		Краснодар
16	9.6	4	30	7		Архангельск
17	9.7	4.1		7.1		Астрахань
18	9.8	4.2		7.2		Мурманск
19	9.9	4.3		7.3		Екатеринбург
20	10	4.4		7.4		Челябинск
21	10.1	4.5		7.5		Волгоград
22	10.2	4.6		7.6		Хабаровск
23	10.3	4.7		7.7		Якутск
24	10.4	4.8		7.8		Нижний Новгород
25	10.5	4.9		7.9		Улан-Удэ
26	10.6	5		8		Ростов-На-Дону
27	10.7	5.1		8.1		Новороссийск
28	10.8	5.2		8.2		Пермь
29	10.9	5.3		8.3		Казань
30	11	5.4		8.4		Новый Уренгой
31	11.1	5.5		8.5		Кемерово
32	11.2	5.6		8.6		Петропавловск-Камчатский
33	11.3	5.7		8.7		Омск
34	11.4	5.8		8.8		Липецк
35	11.5	5.9		8.9		Саранск
36	11.6	6		9		Томск
37	11.7			9.1		Смоленск
38	11.8			9.2		Калининград
39	11.9			9.3		Магнитогорск
40	12			9.4		Ярославль

41	12.1			9.5		
42	12.2			9.6		
43	12.3			9.7		
44	12.4			9.8		
45	12.5			9.9		
46	12.6			10		
47	12.7			10.1		
48	12.8			10.2		
49	12.9			10.3		
50	13			10.4		

### Типовые вопросы к экзамену:

1. Краткий исторический обзор развития деревянных конструкций. Научно-исследовательские работы в области конструкций с применением пластических масс
2. Соединения на нагелях, их конструирование и расчет. Шайбы нагельного типа и металлические зубчатые пластины
3. Вопросы полного использования древесины и восстановление лесных массивов. Современное состояние, перспективы развития и области применения в строительстве конструкций из дерева и пластмасс.
4. Дощатоклееные и клефанерные балки. Армированные балки. Дощатоклееные колонны.
5. Основные свойства древесины как конструктивного материала. Достоинства и недостатки древесины по сравнению с другими конструкционными материалами.
6. Сегментные клееные фермы. Многоугольные брусчатые фермы. Фермы на врубках.
7. Конструктивные и химические меры борьбы с гниением, разрушением древоточцами и пожарной опасностью.
8. Распорная трехшарнирная система треугольного очертания. Клееные арки и рамы. Понятие о клефанерных рамах.
9. Физико-механические характеристики древесины. Влияние пороков древесины, температуры, влажности, плотности, направления волокон на эти характеристики. Способы антисептирования древесины.
10. Настилы и обрешетка. Консольно-балочные и спаренные неразрезные прогоны.
11. Марки и сорта строительной фанеры, её физико-механические характеристики.
12. Принципы расчета конструкций, выполненных из нескольких различных материалов.
13. Синтетические смолы, их виды и применение. Конструкционные и теплоизоляционные пластмассы, их физико-механические характеристики.
14. Расчет сжато-изгибаемых и растянуто-изгибаемых элементов. Расчет элементов на устойчивость плоской формы деформирования.
15. Длительное сопротивление древесины и пластмасс. Принципы назначения расчетных характеристик древесины и пластмасс. Основы расчета деревянных и пластмассовых конструкций по предельным состояниям.
16. Клефанерные плиты покрытия. Трехслойные плиты с применением пластмасс.
17. Расчеты элементов конструкций из древесины на центральное растяжение, сжатие, продольный изгиб.
18. Понятие о технологическом процессе лесопильного производства. Метода сушки древесины.
19. Поперечный изгиб деревянных элементов, расчет их на прочность и жесткость, скалывание при нагибе. Косой изгиб.
20. Технологические процессы изготовления деревянных конструкций.
21. Особенности расчета элементов с применением пластмасс.
22. Балки на пластинчатых нагелях и двутавровые балки с перекрестной стенкой на гвоздях.
23. Классификация и области применения различных видов соединений элементов деревянных и пластмассовых конструкций. Требования к соединениям.
24. Основные формы плоских сквозных деревянных конструкций. Фермы с прямолинейным верхним поясом - треугольного очертания и шпренгельного типа.
25. Соединения на лобовой врубке, метод конструирования и расчета. Соединения на шпонках.

26. Основные формы пространственных конструкций из дерева и пластмасс.
27. Соединения на растянутых связях, их расчет. Гвозди и винты, работающие на выдергивание.
28. Охрана труда и пожарная профилактика при изготовлении деревянных конструкций.
29. Соединения на клею. Клеи для деревянных конструкций. Понятие о клеестальных шайбах. Вклеенные стержни. Сварные соединения пластмасс.
30. Основные формы плоских сквозных деревянных конструкций. Фермы с прямолинейным верхним поясом - треугольного очертания и шпренгельного типа.
31. Расчет составных деревянных элементов с учетом податливости связей на поперечный и продольный изгиб и сжатие с изгибом. Виды составных элементов и особенности их расчета.
32. Принципы проектирования деревянного каркаса промышленного здания.
33. Особенности изготовления и расчета LVL-бруса.
34. Трехслойная стеновая панель, особенности расчета.
35. Расчеты элементов конструкций из древесины на центральное растяжение, сжатие, продольный изгиб.
36. Клеефанерные балки. Основные типы и принципы проектирования.
37. Физико-механические характеристики древесины. Влияние пороков древесины, температуры, влажности, плотности, направления волокон на эти характеристики. Способы антисептирования древесины.
38. Принципы конструирования пространственных плит длиной на пролет. Пространственные фермы.
39. Марки и сорта строительной фанеры, её физико-механические характеристики.
40. Инженерное наблюдение за эксплуатацией деревянных конструкций. Основные принципы и способы усиления деревянных конструкций различных типов.